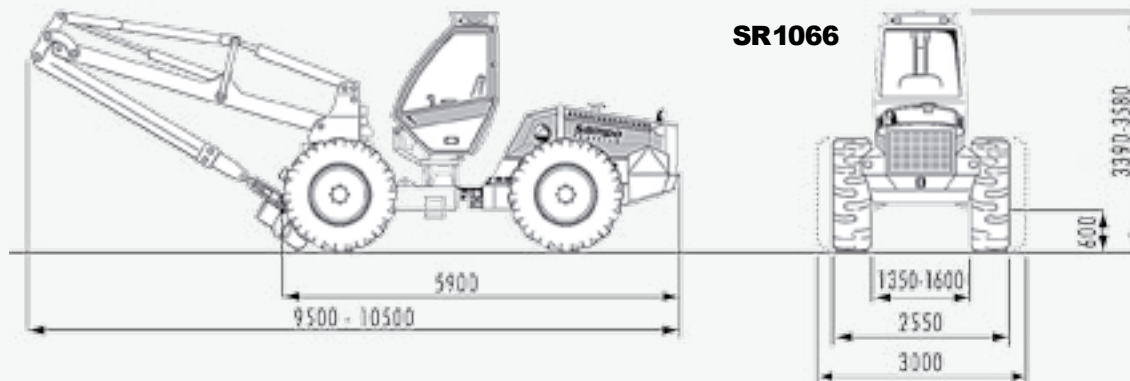
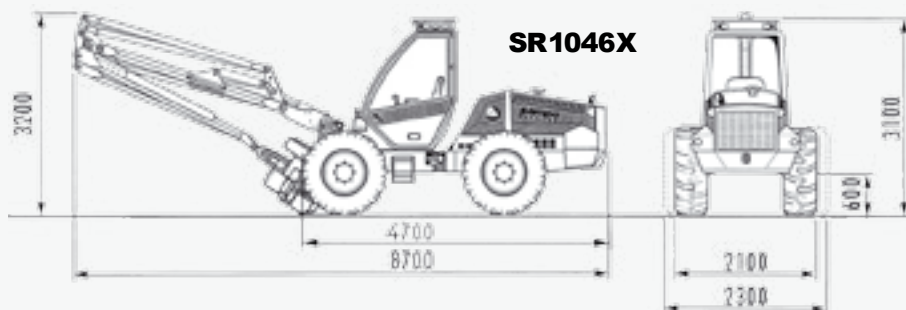


Valinnais- ja lisävarusteita

Istuimen automaattinen sivuvakaaja
Nosturin automaattinen sivuvakaaja*
Hytyn automaattinen vakautusjärjestelmä**
Ilmaistuin
Aurinkosuojaverhot
Palonsammutusjärjestelmä
Renkaiden nestetäyttö
Kitkaketjut
Työmaasäiliö
Lisäpainot pyöriin*
Kontrollimitasakset
Värimerkkauslaite
Kantokäsittelylaite

* SR 1046X

** SR 1066



Tekniset tiedot

		SR1046X	SR1066
Paino	Työvarustein	8 000 - 9 500 kg	13 000 - 16 000 kg
Moottori	SisuDiesel - teho - polttoainesäiliö	44 DT, 4 sylinterinen 73,5 kW/2200 rpm 135 l	66 CTA, 6 sylinterinen 129 kW/2200 rpm 330 l
Voimansiirto	Tyyppi Kääntösäde	Hydrostaattinen 4 500 mm	Hydrostaattinen 4 720 mm
Renkaat	Edessä ja takana	500/60 - 26.5, 600/55 - 26.5 tai 540/65 R28	600/65 - 34 tai 700/55 - 34
Työhydrauliikka	Työhydrauliikan pumppu Hydrauliöljysäiliö	240 l/min/2200r/min/210 bar 115 l	418 l/min / 2200r/min/250 bar 200 l
Sähköjärjestelmä	Jännite Akku Latausgeneraattorit	12/24 V 180 Ah 2 * 95 A	24 V 2 * 145 Ah 2 * 100 A
Nosturi	Uloittuma Nostomomentti, brutto Kääntömomentti	6,1 - 7,1 m 52 kNm 16 kNm	9,5 - 10,5 m 154 kNm 40 kNm
Hakkuupää	Esimerkiksi Suurin karsintalapimitta	Keto 51 Foresteri 18 n. 320 mm	Keto 51 - 150, Foresteri 20 - 25 n. 450 mm
Mittalaite		EPEC 4W50, Motomit	EPEC 4W50, Motomit
Jarrut	Ominaisuudet	Hydraulisesti/mekaanisesti hallittavat rumpu-/monilevyjarrut	Hydraulisesti/mekaanisesti hallittavat levy-/monilevyjarrut
Ohjaamo		Hiljainen turvaohjaamo (FOPS, ROPS, OPS) 12 mm polykarbonaattia	Hiljainen turvaohjaamo (FOPS, ROPS, OPS) 12 mm polykarbonaattia

Sampo - Rosenlew Oy

PL 50, 28101 Pori
Puh. 0207 550 555 Fax. 02632 6546

www.sampo-rosenlew.fi



Tehdas pidättää oikeuden tehdä muutoksia tuotteisiin ennakoon ilmoittamatta ja ilman velvoitetta tehdä vastaavia muutoksia jo valmistettuihin koneisiin. Tämän esitteen tiedoissa saattaa esiintyä poikkeuksia johtuen koneiden yksilöllisestä varustelusta. Tarkista tiedot myyjältäsi.