

SR-LD

**Yksivaiheiset teollisuuspesukoneet
koneellisella nosto-ovella**



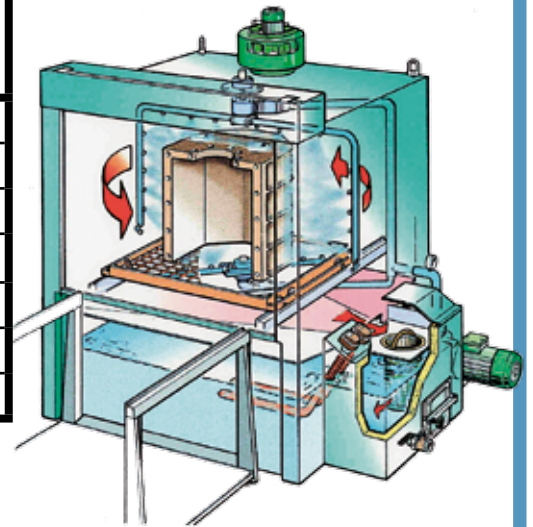
Rakenne ruostumatona terästä.
Suljettu nestekierto.
Pyörivä suihkuputkisto

Korjaamoille, kunnossapitoon
ja teollisuuteen.
Laaja valikoima lisävarusteita.

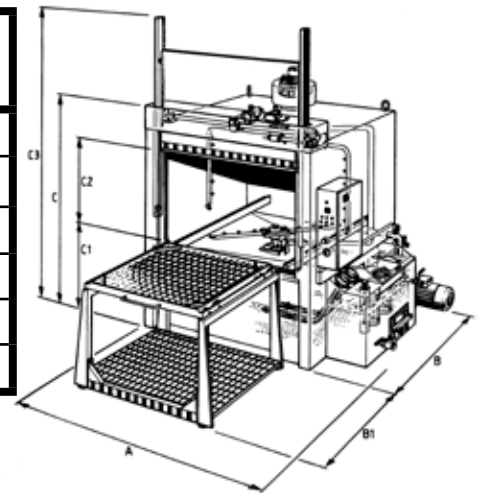
Yksivaiheiset teollisuuspesukoneet koneellisella nosto-ovella

Tekniset tiedot	SR-1.3	SR-1.7	SR-2.0	SR-2.5
Säiliön tilavuus (l)	700	1000	1500	2200
Lämmitysteho	12	24	36	48
Pumpun Virtaus (l/min)	300	400	500	620
Pumpun Paine (bar)	4	4,5	4,5	5
Teho (kW)	4	7,5	7,5	11
Kuivausteho (kW) ¹⁾	13,5 / 18 / 22,5 / 27			
Sähköliityntä 3 x 400V 50Hz, 3x (A)	32	50	63	100

1) Kuivaus on saatavissa lisävarusteena.



Mitat (mm)		SR-1.3	SR-1.7	SR-2.0	SR-2.5
Leveys	A	2100	2600	2950	3500
Syvyys	Runko, B	1600	2000	2300	2800
	Lastaustaso, B1	1200	1500	1700	2100
Korkeus	Runko, C	2300	2300	2300	2300
	Lastauskorkeus, C1	900	900	900	900
	Ovi auki, C3	3300	3300	3300	3300



Pesuerän mitat		SR-1.3	SR-1.7	SR-2.0	SR-2.5
Korkeus ²⁾	mm, C2	900	900	900	900
Halkaisija ø	mm	1100	1500	1800	2300
paino ³⁾	kg	800	800	1000	2000

2) Muita korkeusvaihtoehtoja optiona.

3) Isompia painoja saatavilla optiona.

Lisävarusteita mm.:

- Öljynerottimet
- Suodatusjärjestelmät
- Pesuaineen annosteluyksiköt
- Kuivaus
- Automatisointi

Sampo-Rosenlew Oy
Konepajaranta 2 A
PL 50
28101 PORI

Puh. 0207 550 555
Fax 02 632 6546
www.sampo-rosenlew.fi

Valmistaja varaa oikeuden muutoksiin tuotteessa ja teknisissä tiedoissa. Kuvat ja tekniset tiedot voivat erota tuotteesta.