

# BRC-643/865

## Korinpyörittyspesukone



Erittäin vaativin sovelluksiin.  
Suljettu nestekierto.  
Modulaarinen: Yksi- tai monivaiheinen,  
tarpeen mukaan.  
Helposti liitettävissä automaattisiin  
kuljetinjärjestelmiin.

Teollisuuteen, korjaamoille, kun-  
nossapitoon.

Pesuun ennen kokoonpanoa.  
Laaja valikoima lisävarusteita..  
Kappaleiden pesu korissa tai  
pesujigissä.

# BRC-643/865

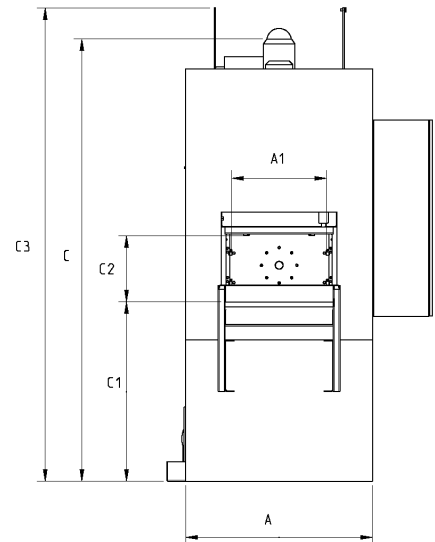
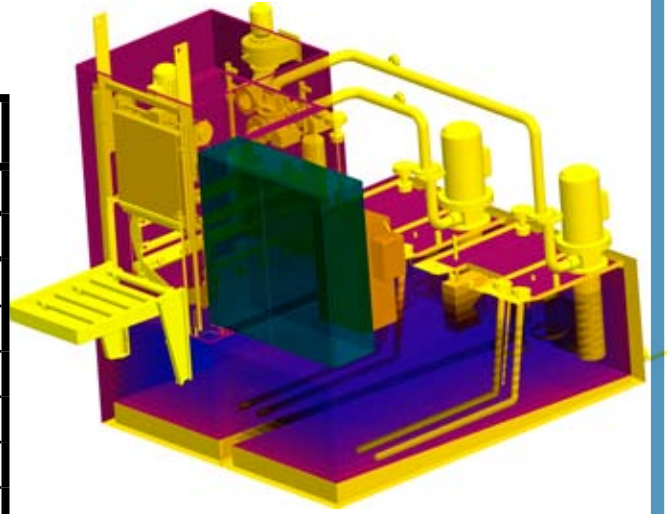
## Teollisuuspesukone

Tekniset tiedot		BRC-643	BRC-865
Säiliön tilavuus	l	800	1 600
Lämmitysteho, Säiliö 1 / (2, 3)	kW	24/12	48/36
Pumppu			
Virtaus	l/min	400/320	800/650
Paine, Säiliö 1 / (2, 3)	bar	6/4	7/4
Teho, Säiliö 1 / (2, 3)	kW	7,5/3	18,5/5,5
Kuivausteho <sup>1)</sup>	kW	18	18
Äänenpainetaso	dBA	<75	<75
Sähköliityntä 3 x 400V 50Hz, 3x (A)			
	1 moduli	63	125
	2 modulia	63	160
	3 modulia	100	200

1) Kuivaus on saatavissa lisävarusteena.

Päämitat		BRC-643	BRC-865
Leveys (mm)	Moduuli, A	950	1 200
Syvyys (mm)	Moduuli	2 250	2 650
	Lastaustaso	770	920
Korkeus (mm)	Moduuli, C	2 250	2 500
	Ovi auki, C3	2 450	2 900
	Lastauskorkeus, C1	950	970
Kuorma (kg)		100	450

Pesuerän mitat	BRC-643		BRC-865	
	643	753	865	maks.
Korityyppi				
Syvyys (mm)	600	670	800	870
Leveys (mm), A1	400	480	600	660
Korkeus (mm), C2	310	310	500	500



### Lisävarusteita:

- Öljynerottimet
- Suodatusjärjestelmät
- Pesuaineen annosteluyksiköt
- Kuivaus

Sampo-Rosenlew Oy  
Konepajannranta 2 A  
PL50  
28101 PORI

Puh. 0207 550 555  
Fax 02632 6546  
www.sampo-rosenlew.fi

Valmistaja varaa oikeuden muutoksiin tuotteessa ja teknisissä tiedoissa. Kuvat ja tekniset tiedot voivat erota tuotteesta.